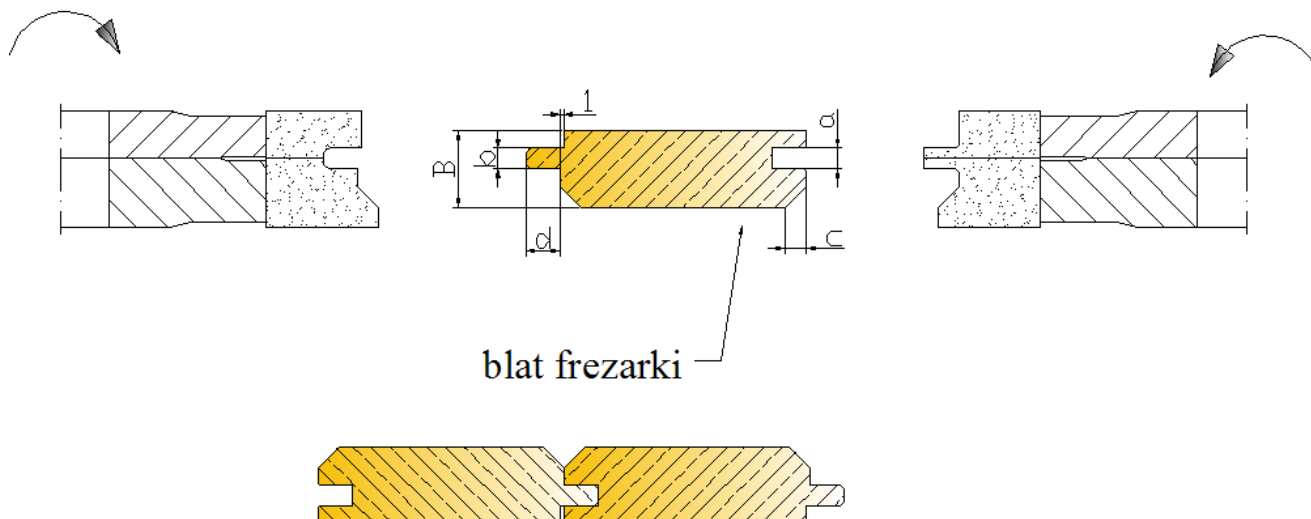


## FREZ DO BOAZERII I PODBITKI

Adres URL: <https://mill-tech.pl/frezy-do-drewna/frez-do-boazerii-i-podbitki/>

Rysunki techniczne:



Parametry techniczne:

	min	max
<b>B [mm]</b>	12	35
<b>a [mm]</b>	5	9
<b>b [mm]</b>	4,5	8,5
<b>D [mm]</b>	120	200
<b>d [mm]</b>	30	60
<b>z</b>	2	6

**B** – szerokość freza

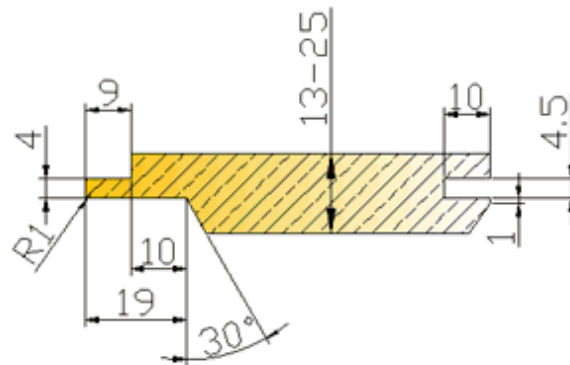
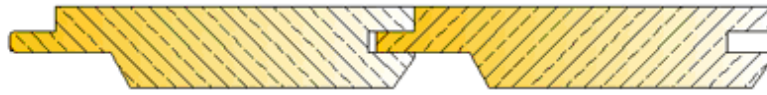
**a** – szerokość wpustu

**b** – szerokość pióra

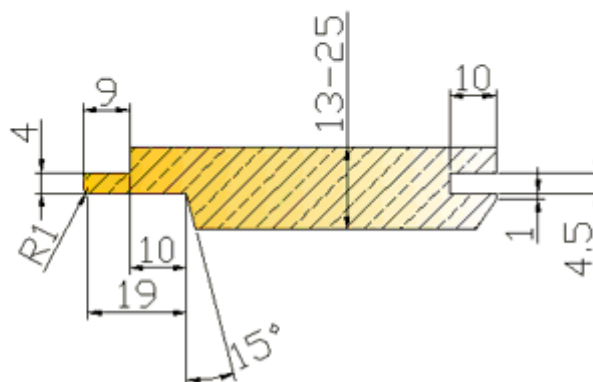
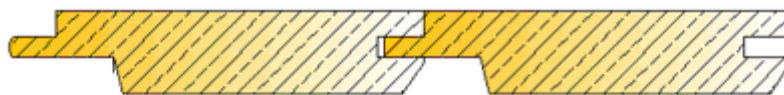
**D** – średnica zewnętrzna

**d** – średnica otworu

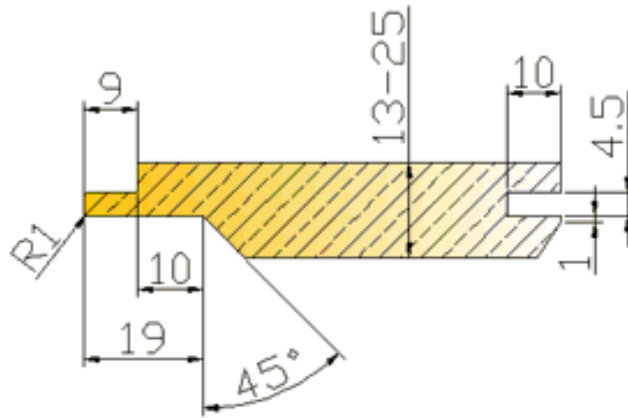
**z** – ilość zębów

**Inne wzory:**

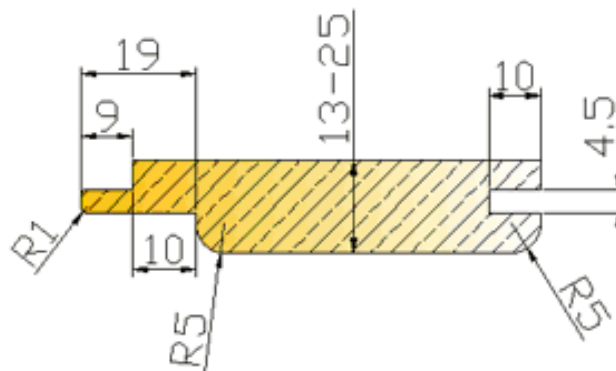
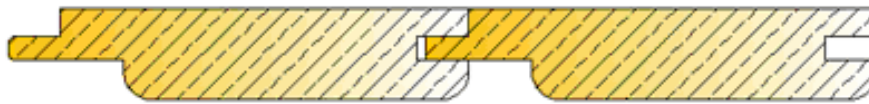
Frez do boazerii i podbitki - wzór 1



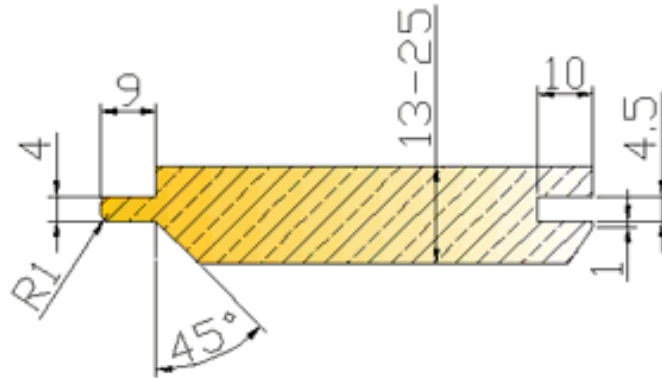
Frez do boazerii i podbitki - wzór 2



Frez do boazerii i podbitki - wzór 3



Frez do boazerii i podbitki - wzór 4



Frez do boazerii i podbitki - wzór 5