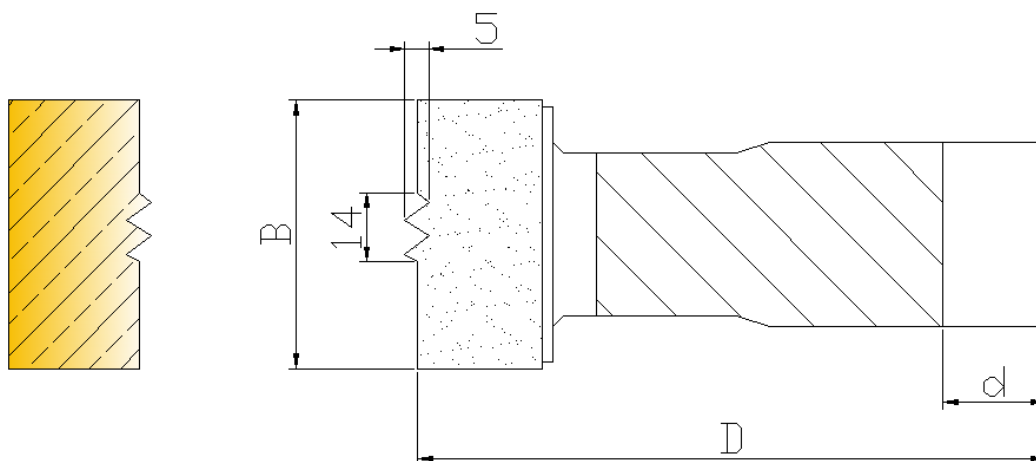


FREZ DO KLEJENIA

Adres URL: <https://mill-tech.pl/frezy-do-drewna/frez-do-klejenia/>

Rysunek techniczny:



Parametry techniczne :

	min	max
D [mm]	120	140
B [mm]	30	80
d [mm]	30	60
z	-	4

D – średnica zewnętrzna

B – szerokość freza

d – średnica otworu

z – ilość zębów