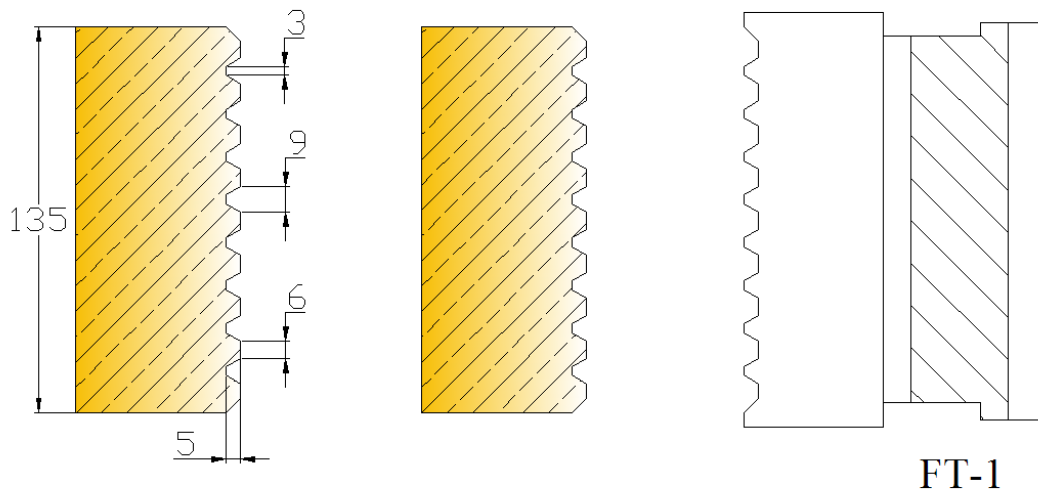


FREZ DO DESKI TARASOWEJ

Adres URL: <https://mill-tech.pl/frezy-do-drewna/frez-do-deski-tarasowej/>

Rysunki techniczne:



Parametry techniczne:

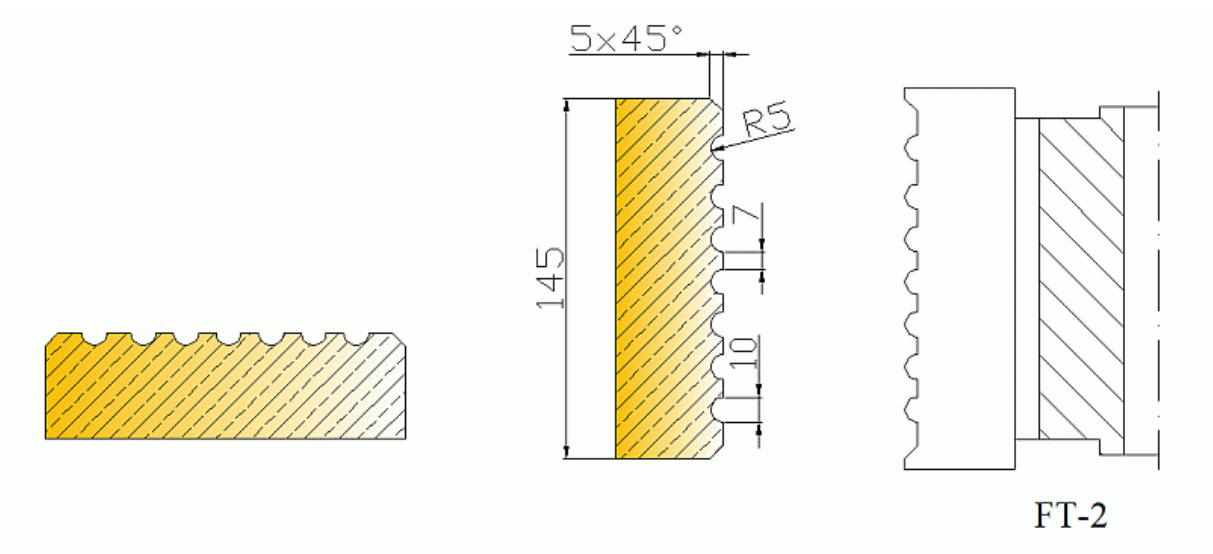
	min	max
D [mm]	120	160
B [mm]	100	145
d [mm]	30	50
z	4	

D – średnica zewnętrzna

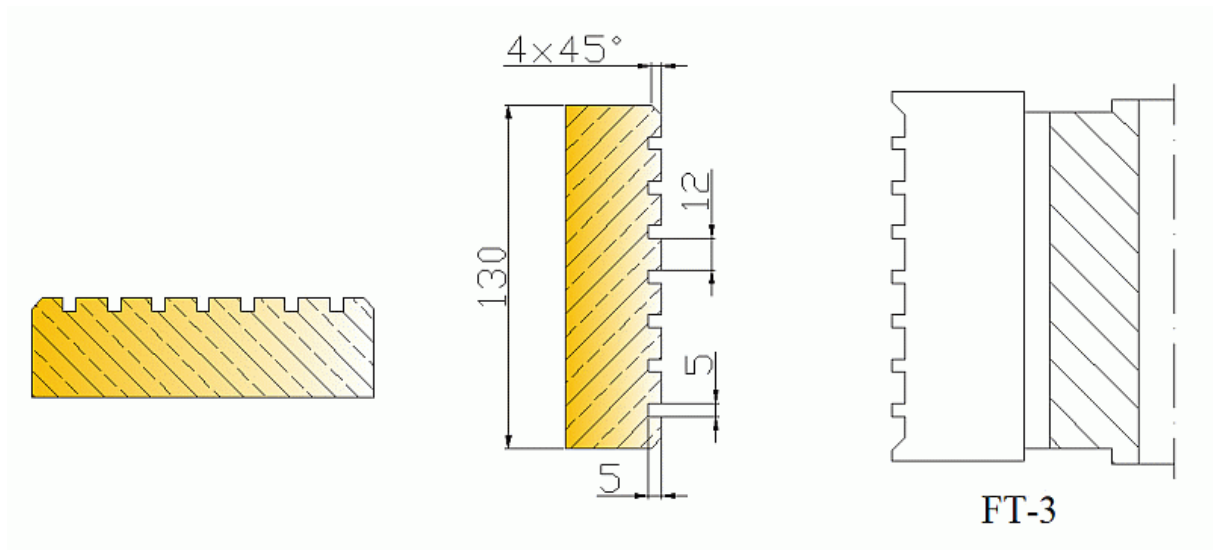
B – szerokość deski

d – średnica otworu

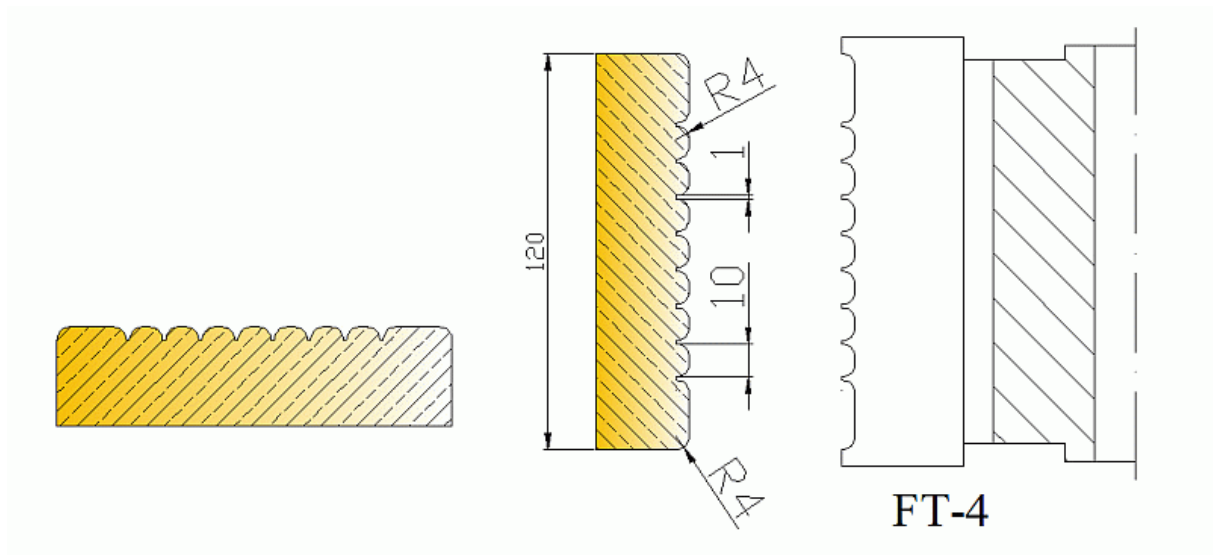
z – ilość zębów

Inne wzory :

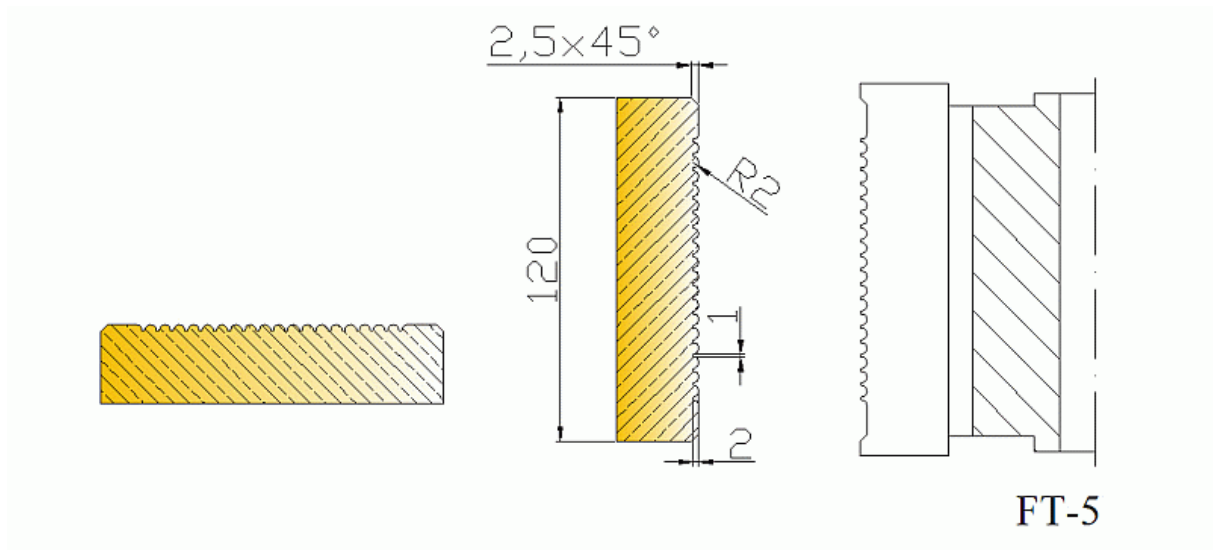
Frez do deski tarasowej - wzór 2



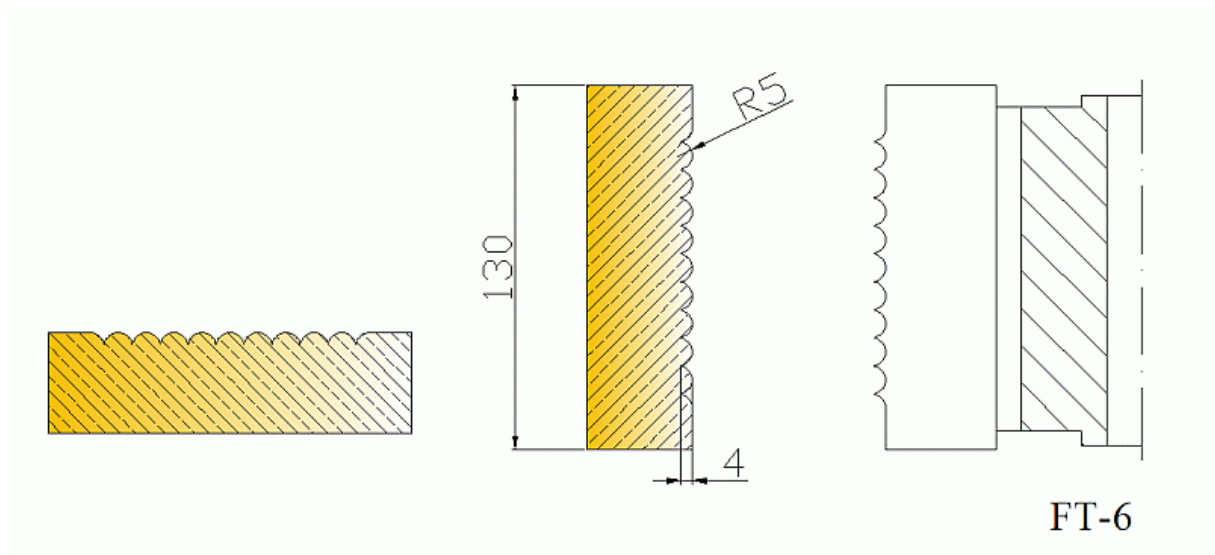
Frez do deski tarasowej - wzór 3



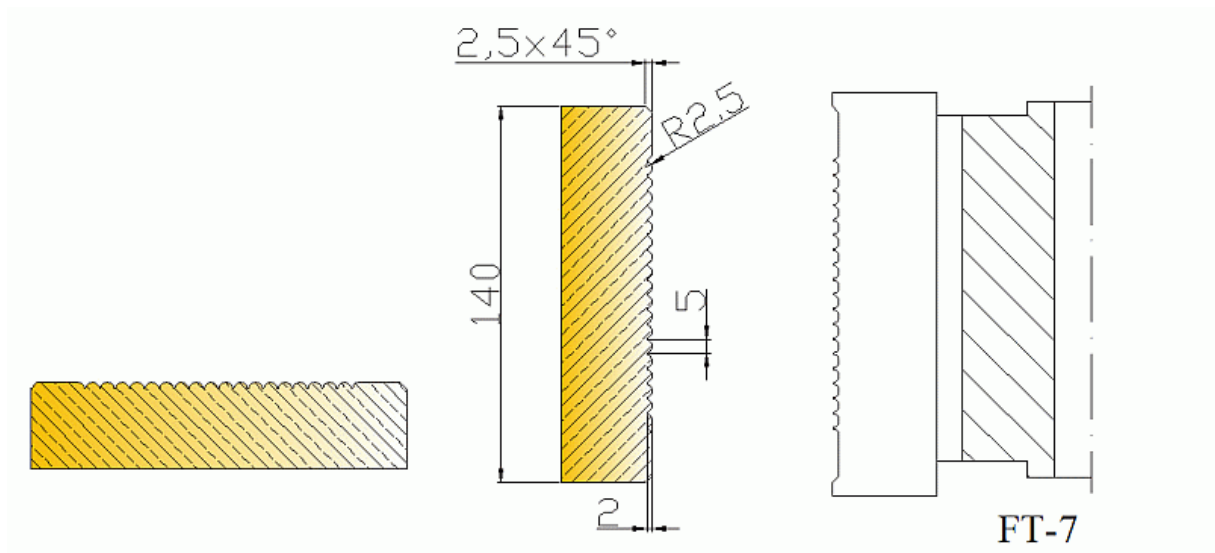
Frez do deski tarasowej - wzór 4



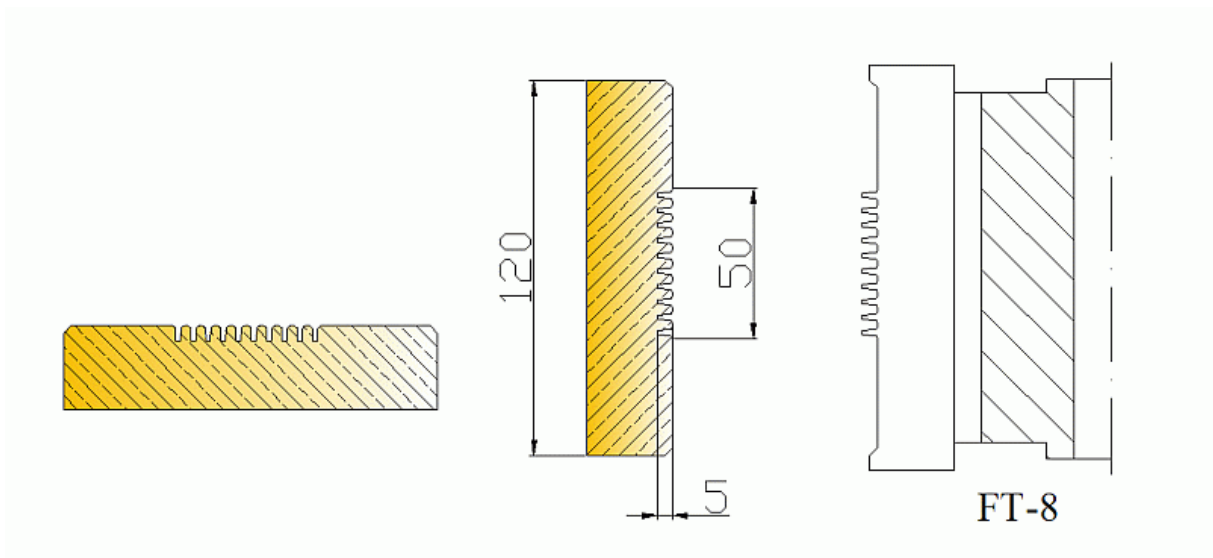
Frez do deski tarasowej - wzór 5



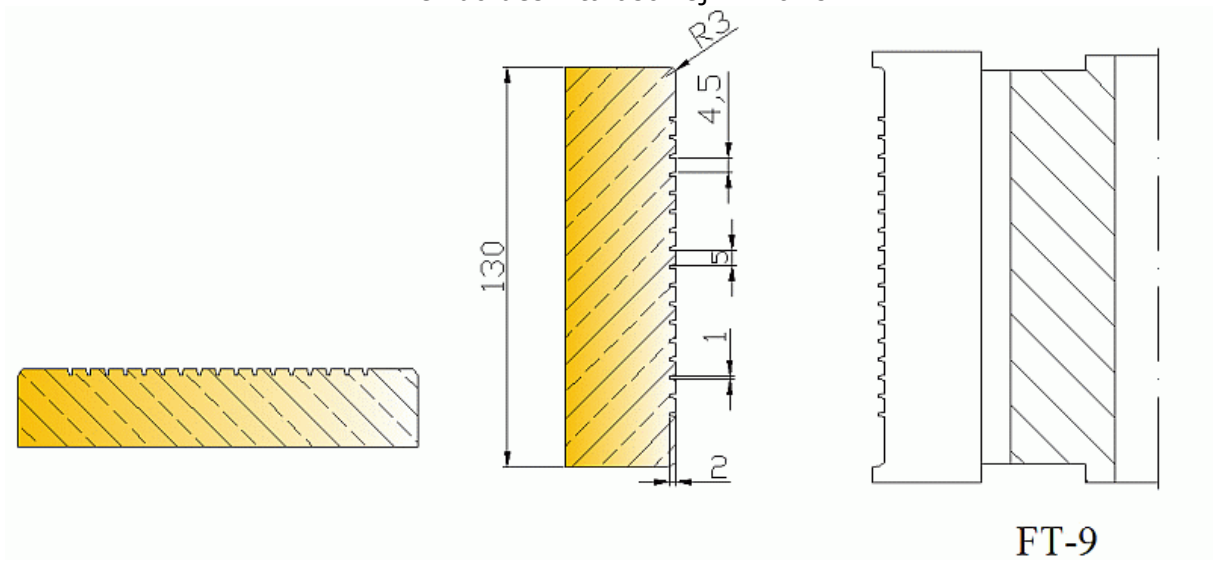
Frez do deski tarasowej - wzór 6



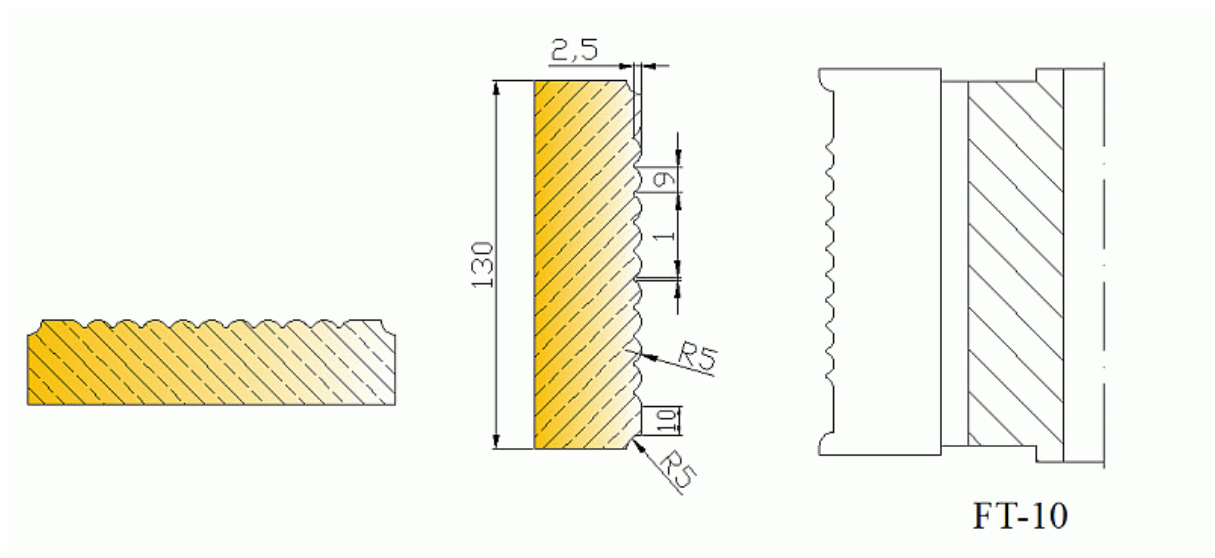
Frez do deski tarasowej - wzór 7



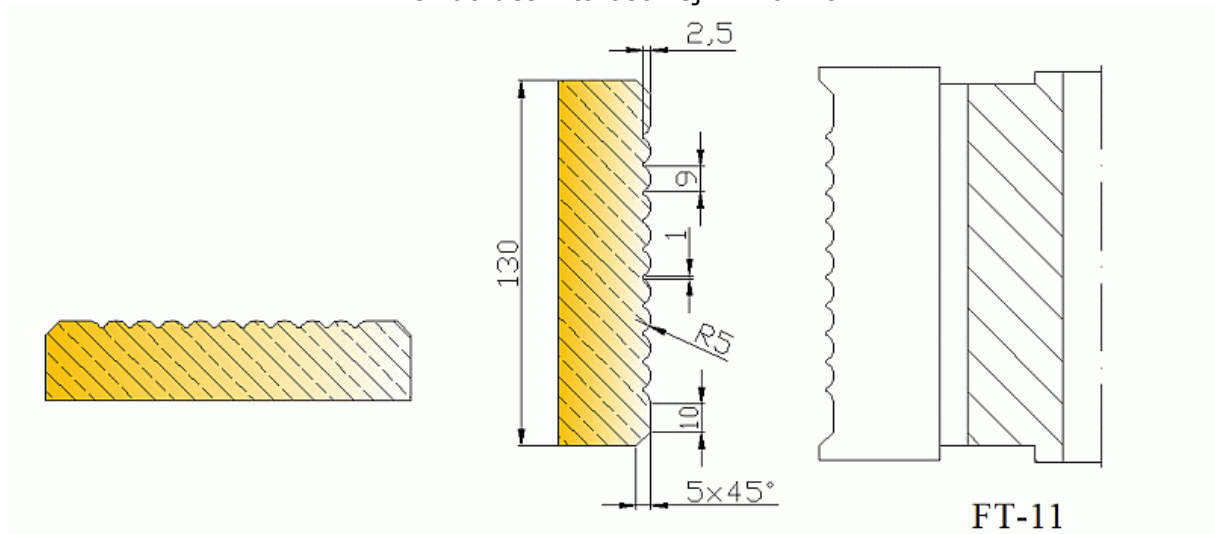
Frez do deski tarasowej - wzór 8



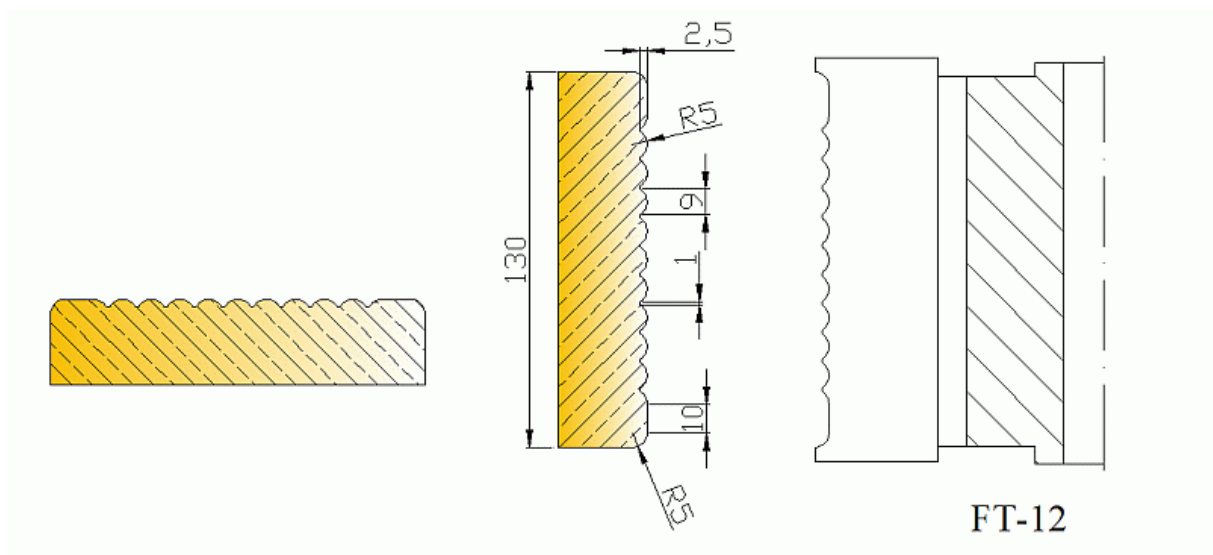
Frez do deski tarasowej - wzór 9



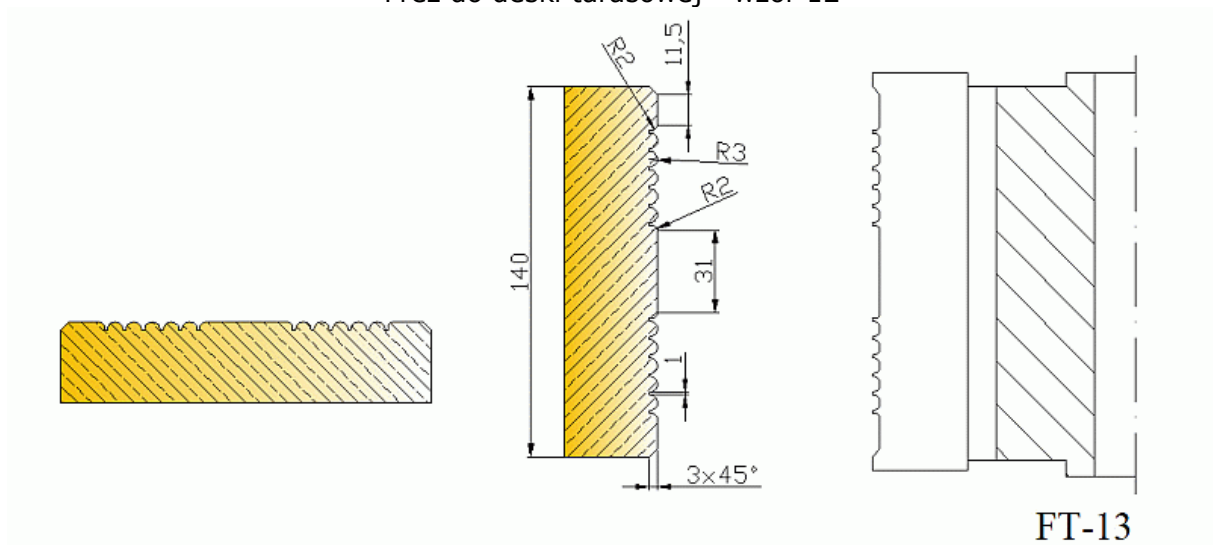
Frez do deski tarasowej - wzór 10



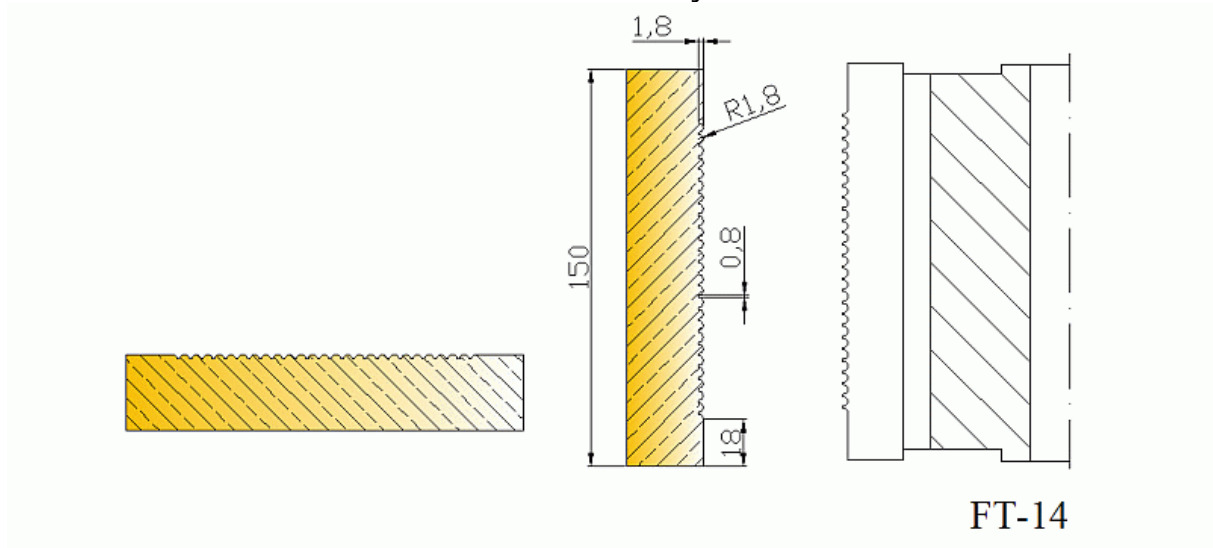
Frez do deski tarasowej - wzór 11



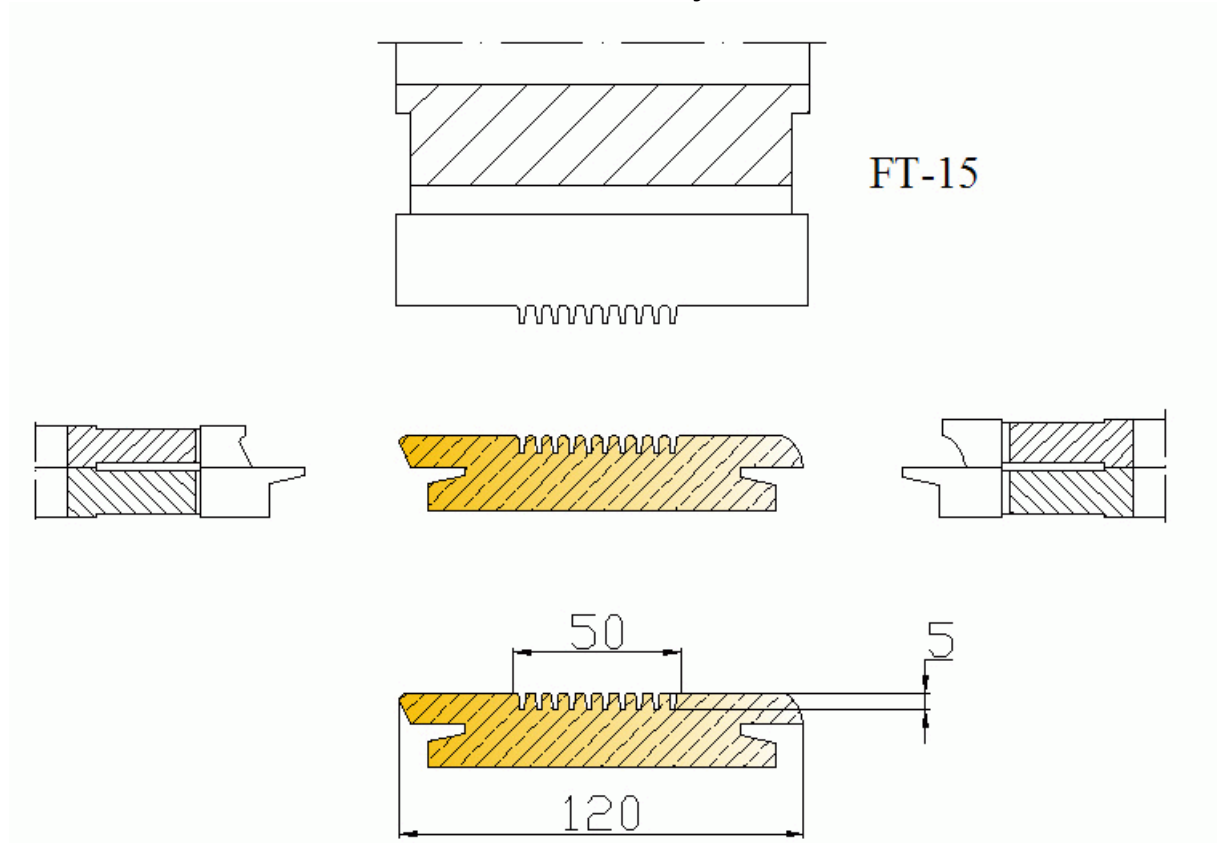
Frez do deski tarasowej - wzór 12



Frez do deski tarasowej - wzór 13

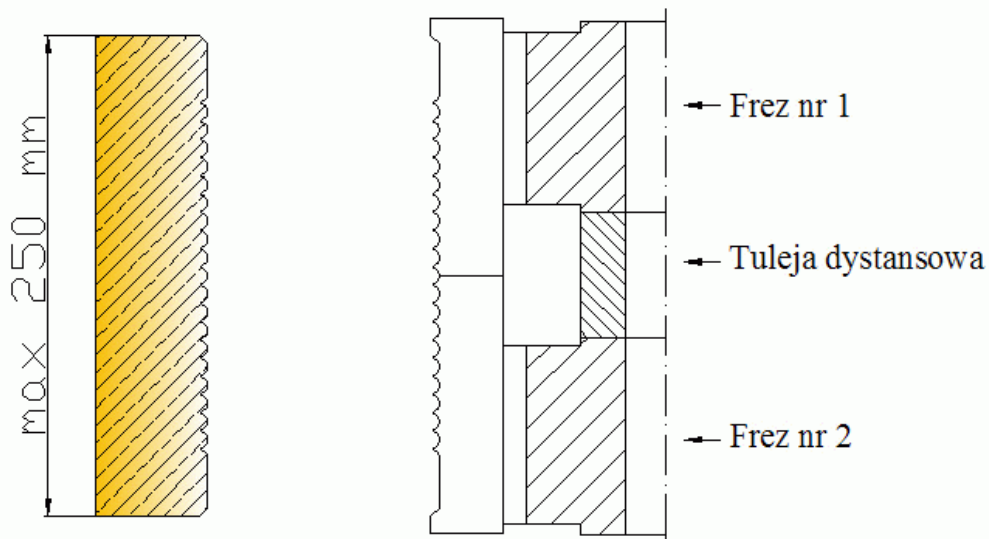


Frez do deski tarasowej - wzór 14



Frez do deski tarasowej - wzór 15

FREZY Z MOŻLIWOŚCIĄ REGULACJI SZEROKOŚCI DESKI



FT-16

ISTNIEJE MOŻLIWOŚĆ WYKONANIA FREZÓW O INNYM PROFILU

Frez do deski tarasowej - wzór 16