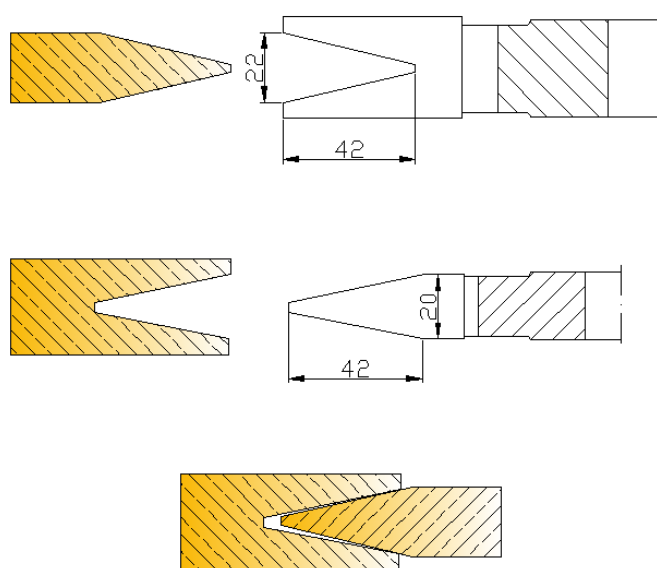


FREZ DO GONTÓW

Adres URL: <https://mill-tech.pl/frezy-do-drewna/frez-do-gontow/>

Rysunki techniczne:



Parametry techniczne:

	min	max
D [mm]	170	250
d [mm]	30	50
z	4	

D – średnica zewnętrzna

d – średnica otworu

z – ilość zębów