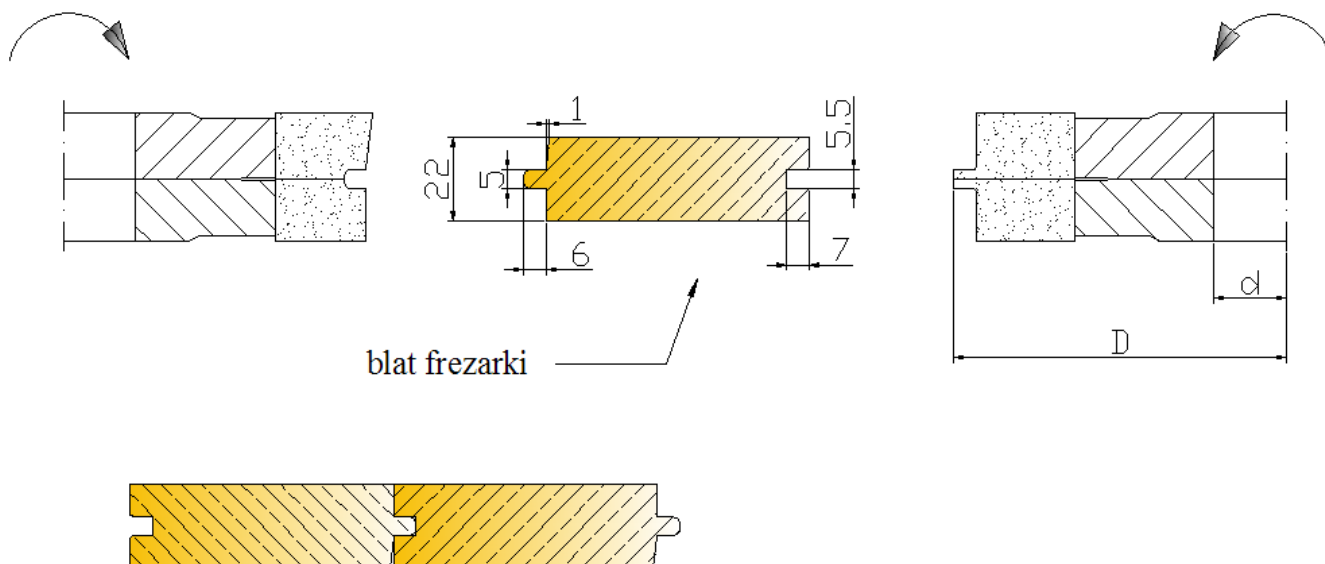


FREZ DO PARKIETU

Adres URL: <https://mill-tech.pl/frezy-do-drewna/frez-do-parkietu/>

Rysunki techniczne:



Parametry techniczne:

	min	max
D [mm]	120	140
d [mm]	30	60
z	4	

D – średnica zewnętrzna

d – średnica otworu

z – ilość zębów