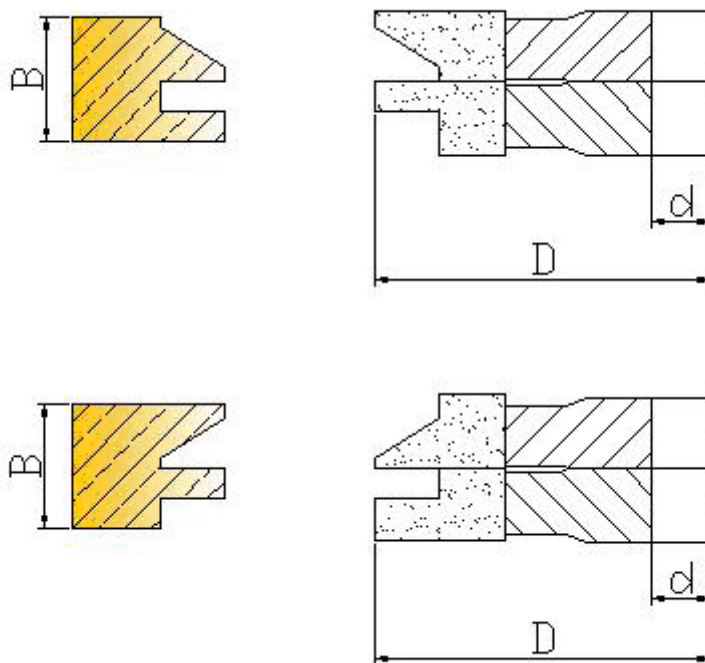


## FREZ DO DRZWICZEK MEBLOWYCH

Adres URL: <https://mill-tech.pl/frezy-do-drewna/frez-do-drzwiczek-meblowych/>

Rysunki techniczne:



Parametry techniczne:

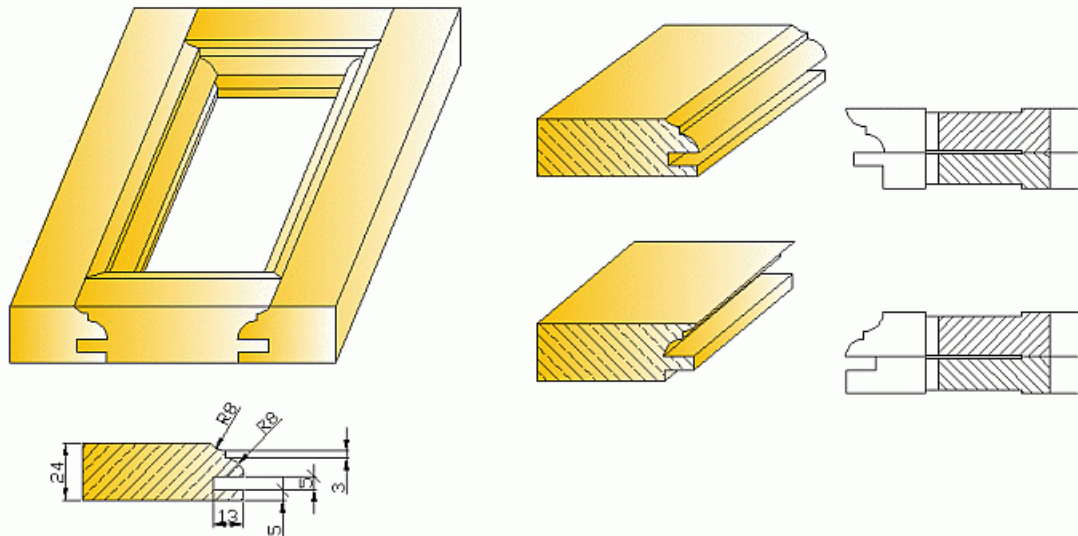
	min	max
<b>B [mm]</b>	18	30
<b>D [mm]</b>	120	160
<b>d [mm]</b>	30	60
<b>z</b>	4	

**B** – grubość drzwiczek

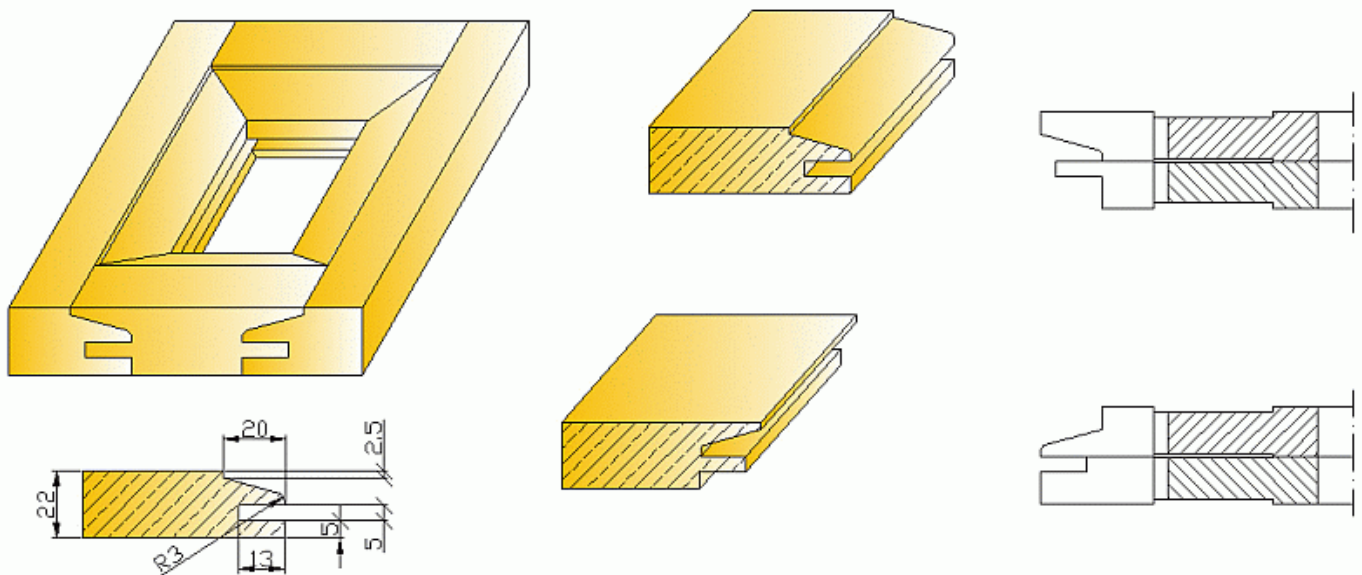
**D** – średnica zewnętrzna

**d** – średnica otworu

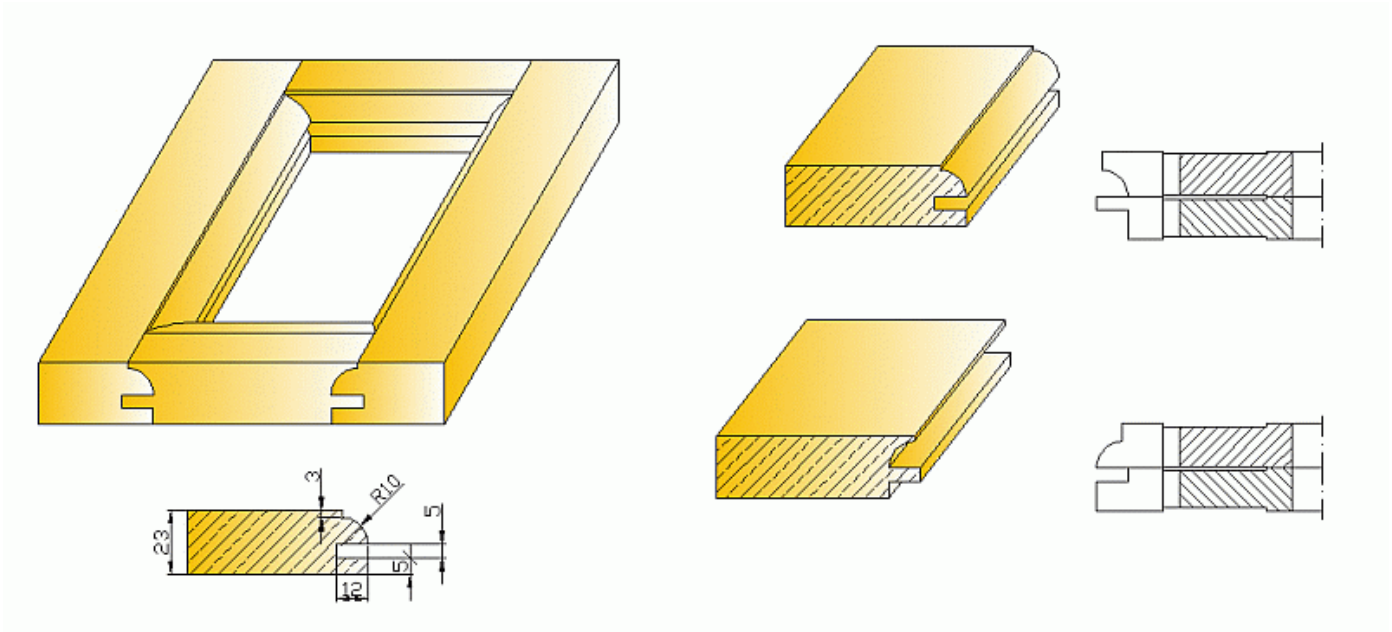
**z** – ilość zębów

**Inne wzory:**

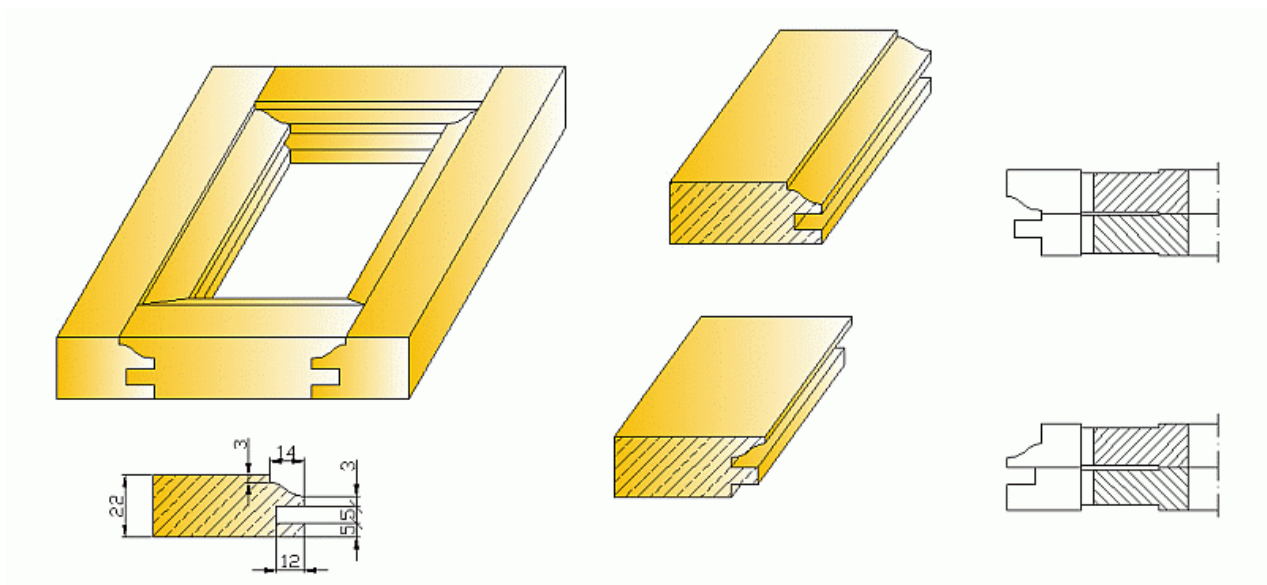
Frez do drzwiczek meblowych - wzór 1



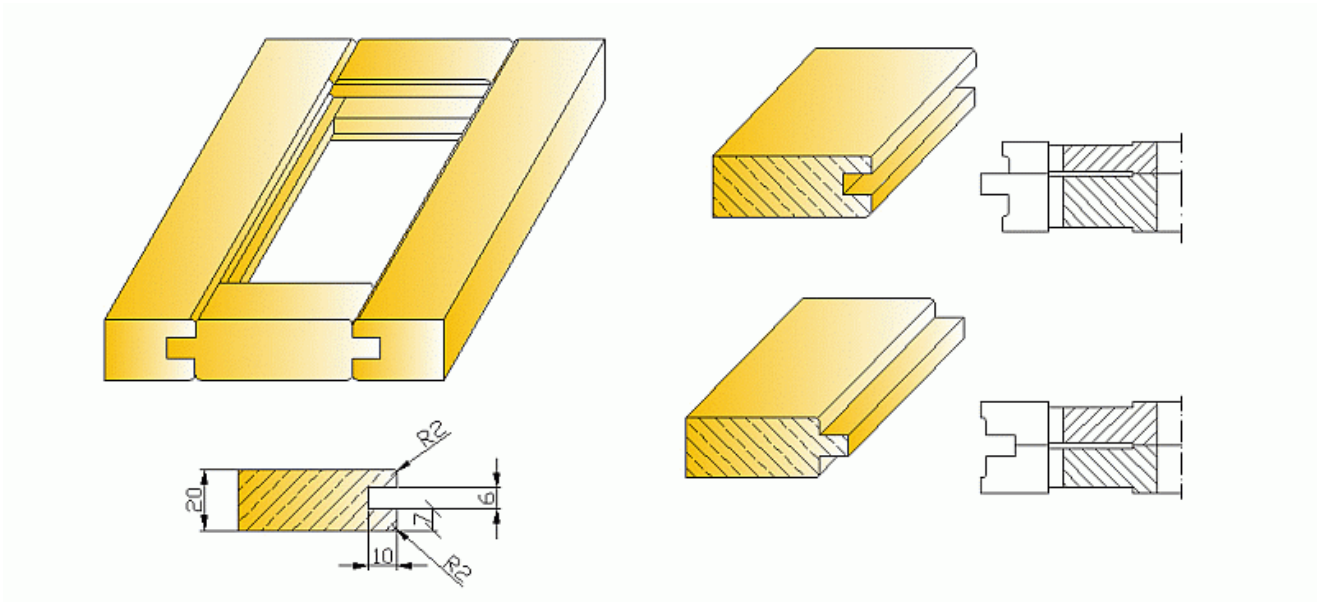
Frez do drzwiczek meblowych - wzór 2



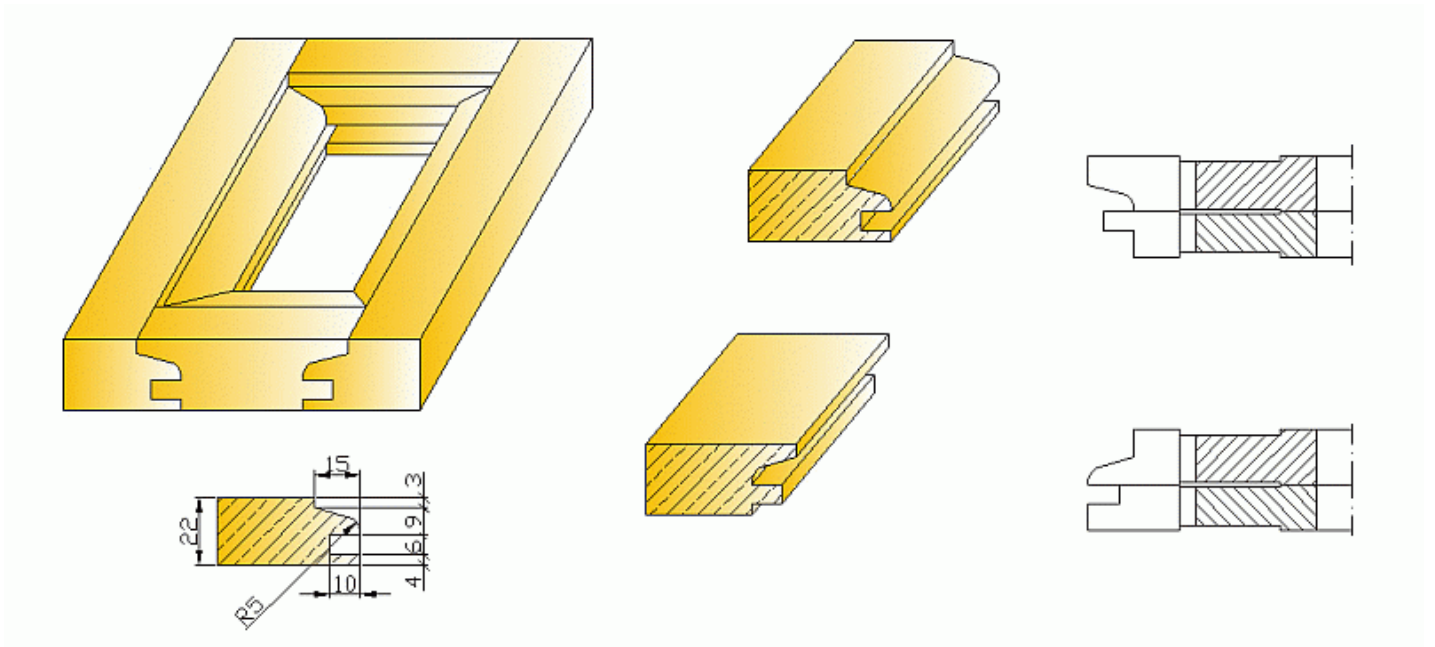
Frez do drzwiczek meblowych - wzór 3



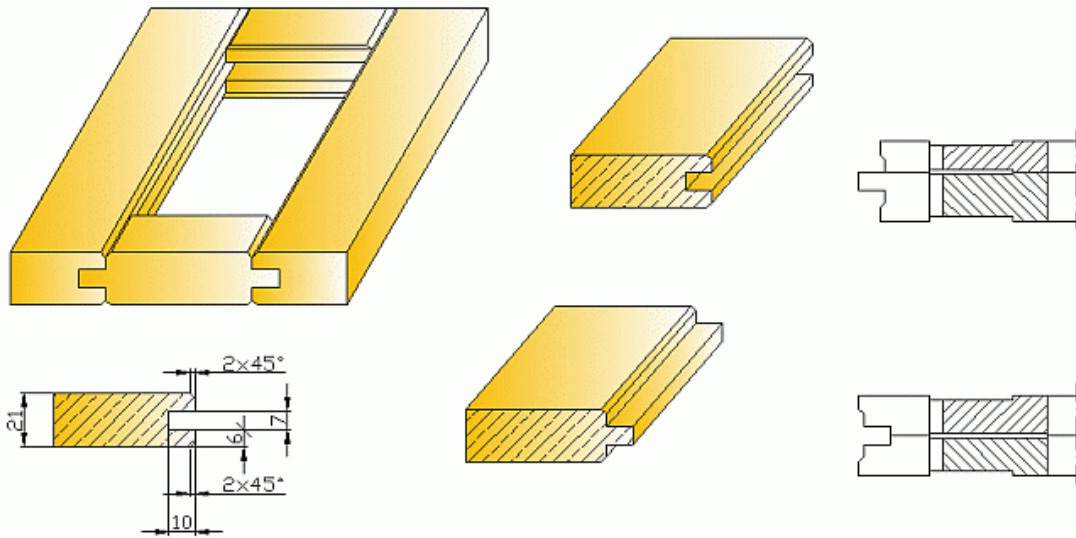
Frez do drzwiczek meblowych - wzór 4



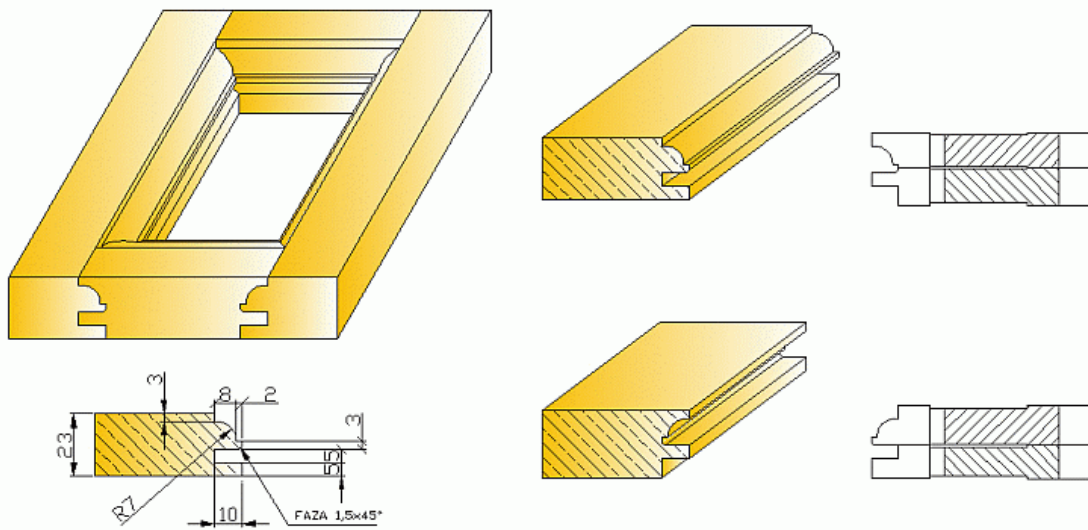
Frez do drzwiczek meblowych - wzór 5



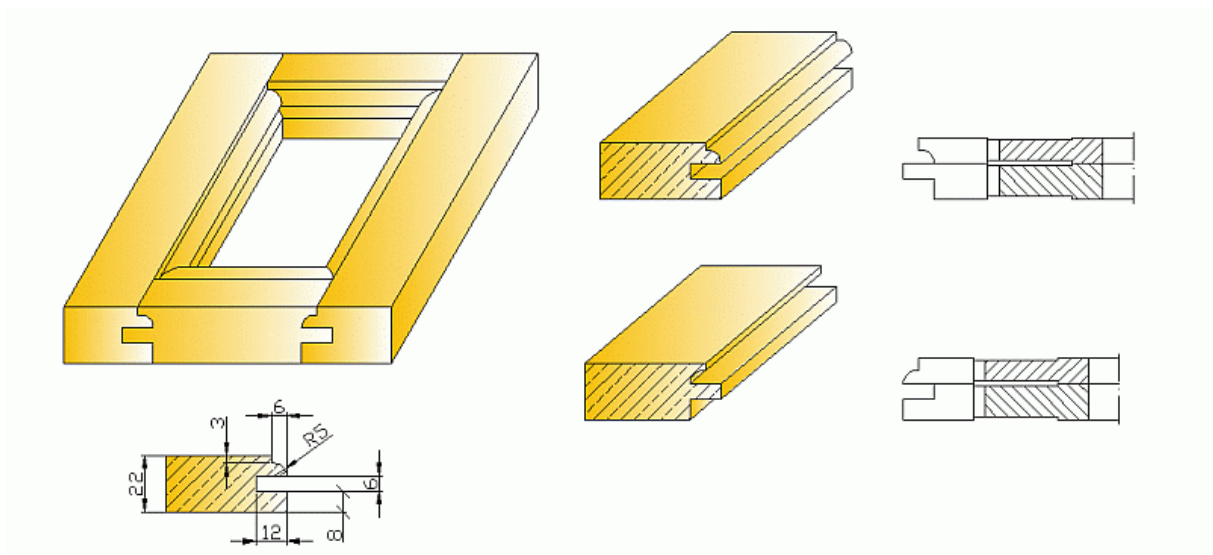
Frez do drzwiczek meblowych - wzór 6



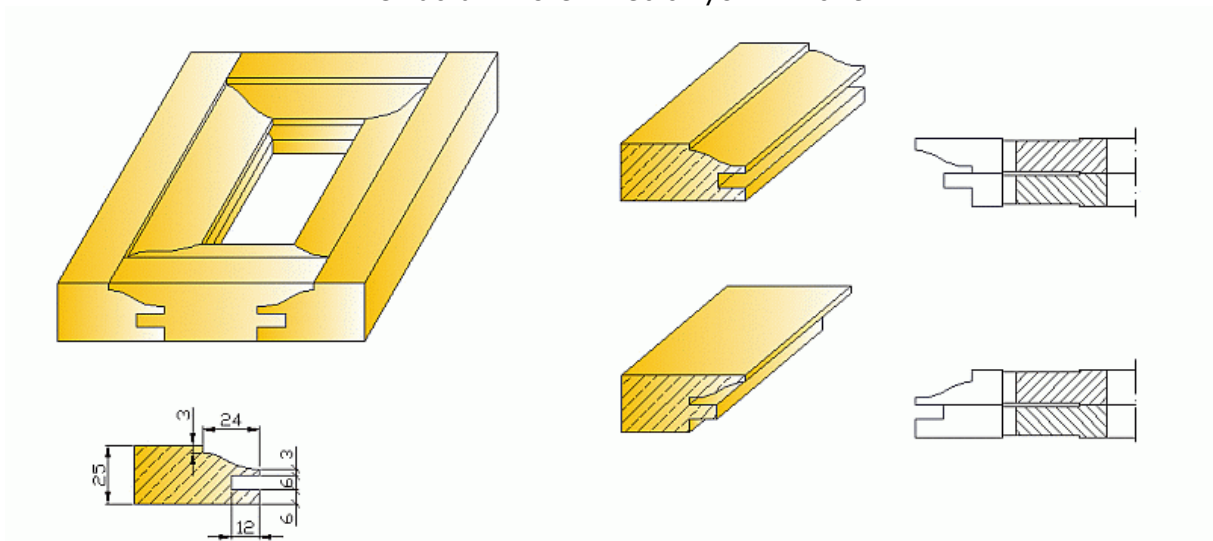
Frez do drzwiczek meblowych - wzór 7



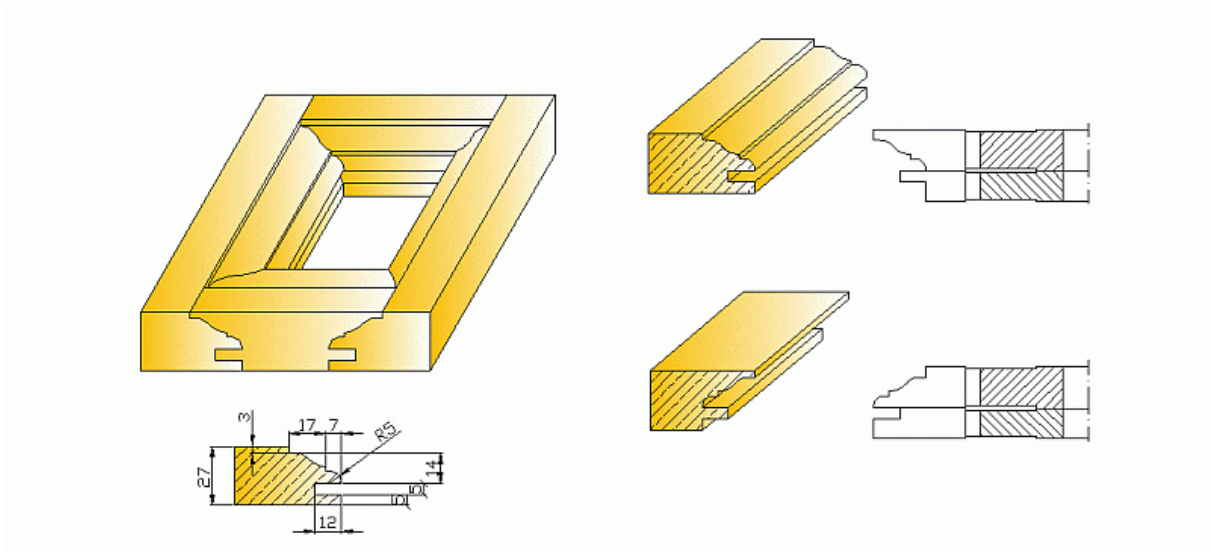
Frez do drzwiczek meblowych - wzór 8



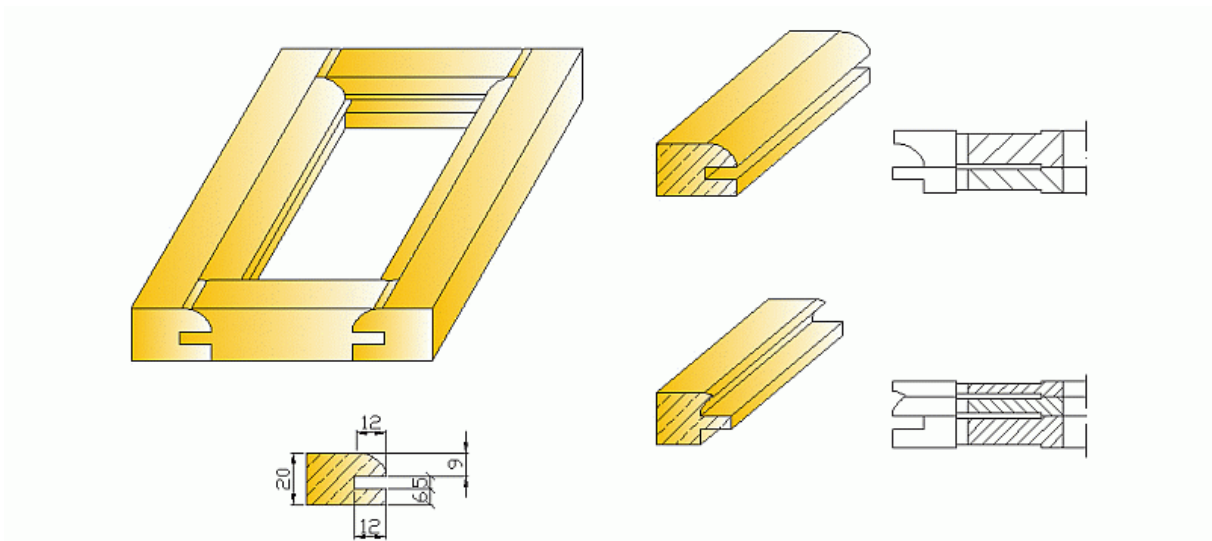
Frez do drzwiczek meblowych - wzór 9



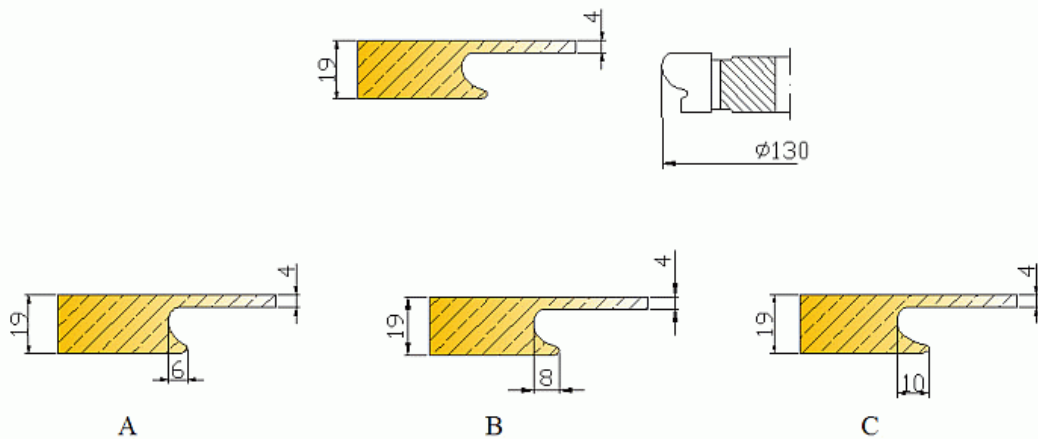
Frez do drzwiczek meblowych - wzór 10



Frez do drzwiczek meblowych - wzór 11



Frez do drzwiczek meblowych - wzór 12

**FREZ DO UCHWYTU FREZOWANEGO W DRZWICZKACH**

Frez do drzewiczek meblowych - wzór 13

(Frez do uchwytu frezowanego w drzewiczkach)