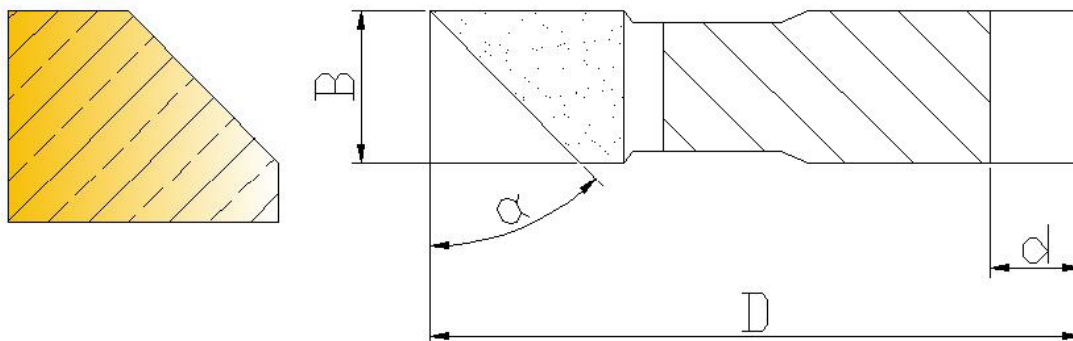


FREZ DO FAZOWANIA

Adres URL: <https://mill-tech.pl/frezy-do-drewna/frez-do-fazowania/>

Rysunek techniczny:



Parametry techniczne:

	min	max
D [mm]	100	250
B [mm]	10	60
d [mm]	30	60
alfa [st.]	30	60
z	2	6

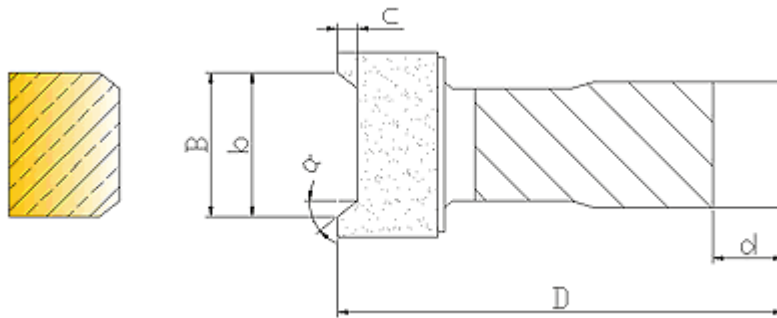
D – średnica zewnętrzna

d – średnica otworu

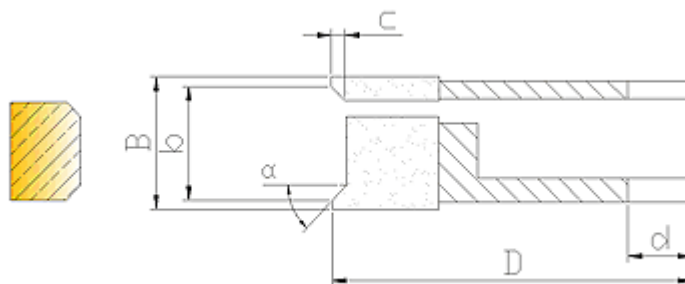
B – szerokość freza

z – ilość zębów

Frez do fazowania dwóch krawędzi:



Frez do fazowania, regulowana szerokość:



Parametry techniczne:

	min	max
D [mm]	100	200
B [mm]	20	110
d [mm]	30	60
b [mm]	10	100
c [mm]	5	10
alfa [st.]	15	60
z	2	4

D – średnica zewnętrzna

d – średnica otworu

B – szerokość freza

c – długość fazy

z – ilość zębów